

# Rang'Eco Plus

## RAYONNAGE INDUSTRIEL POLYVALENT POUR BACS DE RÉTENTION



- Système évolutif sur la hauteur comme sur la longueur. Il permet d'assembler un élément « départ » avec un ou plusieurs éléments « suivant ». Livré en kit ou non, il se monte rapidement sans outil
- **Montants** en acier de section 40 x 20 x 10, ép. 1.25 mm. Pied métal de 36 x 80 mm, pré-perforé au Ø10 mm pour une éventuelle fixation au sol. Renfort base des poteaux en acier de 12/10<sup>ème</sup>
- **Tablettes** réglables tous les 5 cm. Fixation par connecteurs à 3 griffes, blocage par goupilles de sécurité. Composées de longerons et de tubes intermédiaires de section 40 x 20 ép. 10/10<sup>ème</sup>, et de traverses de profondeur ép. 10/10<sup>ème</sup>, renforcées par une équerre ép. 12/10<sup>ème</sup>.
- **Peinture** poudre époxy Bleu RAL 5005 et Gris RAL 7035
- **Bac de rétention** en acier galvanisé de 10/10<sup>ème</sup>, hauteur de rétention 50 mm.

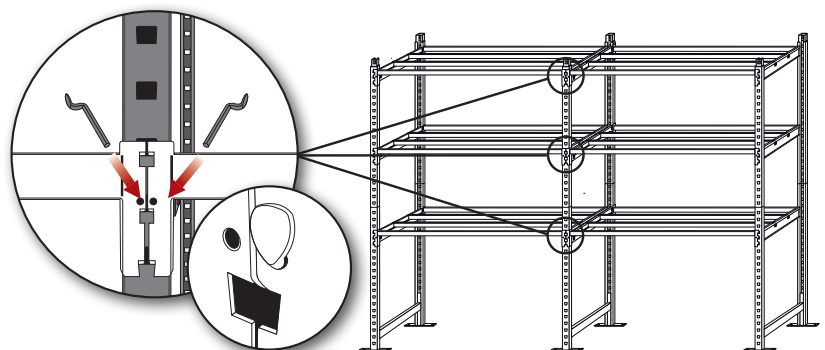
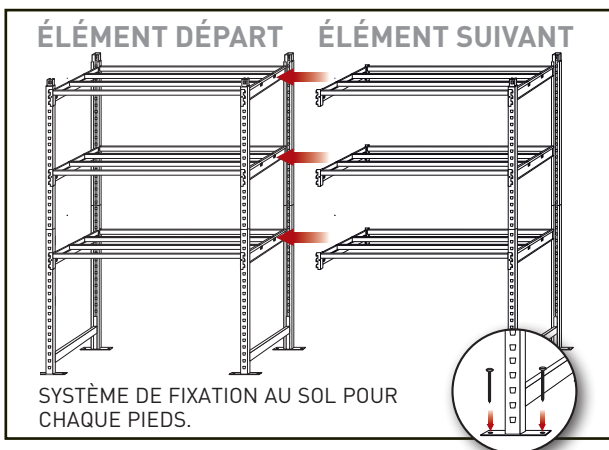
**GARANTIE 5 ANS**

### VOLUME DE RÉTENTION DU BAC :

Dimensions	Capacités	Dimensions	Capacités
1000 x 500 mm	20 L	1250 x 500 mm	26 L
1000 x 600 mm	24 L	1250 x 600 mm	32 L

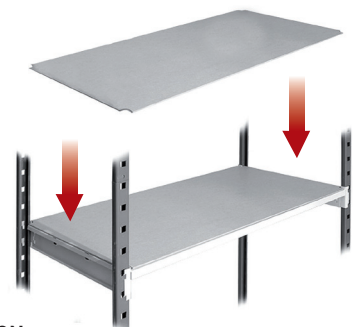


<p>SECTION DU MONTANT</p>	<p><b>280 KG</b> PAR TABLETTE en largeurs 1000 mm</p>	<p><b>240 KG</b> PAR TABLETTE en largeur 1250 mm</p>	<p>RAL 5005</p>
	<p>CHARGES UNIFORMÉMENT RÉPARTIES</p>		<p>RAL 7035</p>



### EXISTE EN :

- **2 LARGEURS** : 1000 - 1250 mm • **2 PROFONDEURS** : 500 - 600 mm
- **2 HAUTEURS** : 2000 - 2200 mm



### 4 EN OPTION

- Plateau isorec ép. 5 mm • Plaque métallique ép. 8/10<sup>ème</sup>
- Tablette fil Ø 5 mm • Goupille de sécurité.